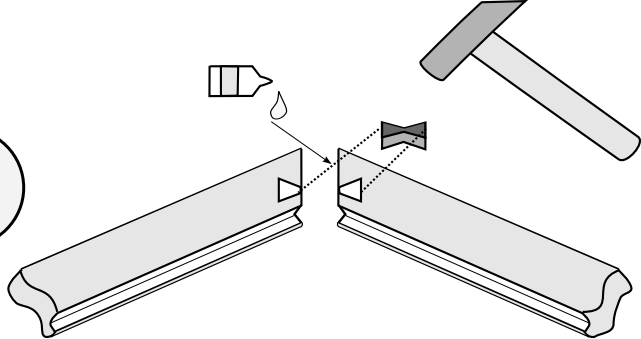
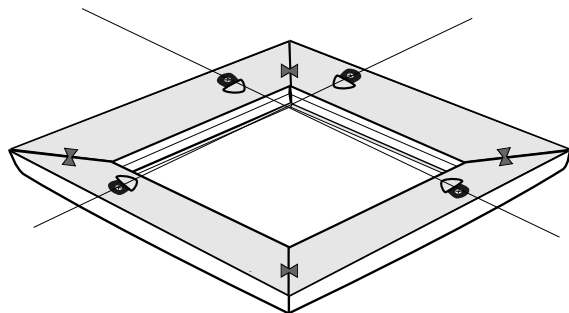


Соедините части рамки.
Торцы смажьте клеем.
Углы закрепите шпонками
и забейте их молотком в
специальные пазы.

1

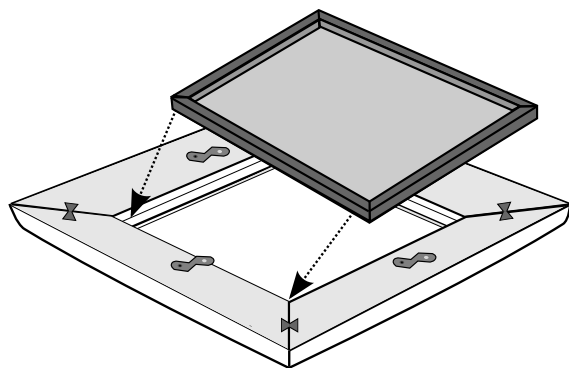


Обратите внимание!!!
- крепления располагаются,
как на рисунке.



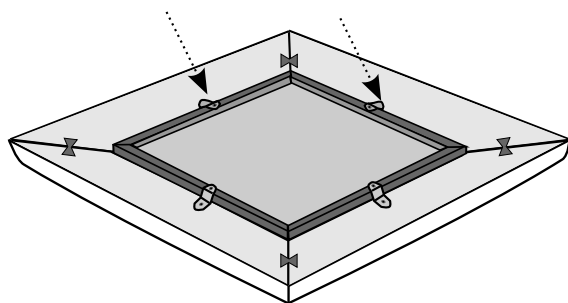
Поверните зажимы в стороны.
Вставьте картину на место.

2



Разверните зажимы и
закрепите их шурупами.

3



Привяжите шнур подходящей
длины к нужным креплениям.

4

